



SLOVAK GLOBAL TRADE COMPANY s.r.o.

www.slovakgtc.com

HSL01

Výhody:

- . Spoločlivé osvetlenie
- . Už žiadne účty za elektrinu
- . Bez káblov a výkopových prác
- . Dlhá životnosť
- . Bezúdržbové
- . Výborná návratnosť investícií



Aplikácia:

- . Vhodné pre komerčné a osobné využitie
- . Dráhy, chodníky, ulice, vozovky, záhrady a dvory, taktiež aj parky, poľnohospodárske a prírodné oblasti
- . Najmä v mieste, kde napájací zdroj je nedostatočný, alebo neprístupný

Slovak Global Trade Company s.r.o.

Jesenského 1627/6

942 01 Šurany

Tel. +421907 769 441

e-mail: info@slovakgtc.com



SLOVAK GLOBAL TRADE COMPANY s.r.o.

www.slovakgtc.com



HSL01



HSL01 model je vysoko efektívne krajinné svietidlo v nízkej cene .Poskytujeme demontáž modelu. Demontovaný modul je ľahký s jednoduchou inštaláciou a umožňuje zákazníkom jednoduchú svojmontáž.

Slovak Global Trade Company s.r.o.

Jesenského 1627/6

942 01 Šurany

Tel. +421907 769 441

e-mail: info@slovakgtc.com



SLOVAK GLOBAL TRADE COMPANY s.r.o.

www.slovakgtc.com

Model	01-05-20-21	01-05-20-36	01-10-30-36	01-10-30-50	01-15-45-50	01-15-45-75
PV Modul						
Solárny výkon (*)	20W	20W	30W	30W	45W	45W
LED Svetlo						
LED Svetlo (100lm/W)	500lm	500lm	1000lm	1000lm	1500lm	1500lm
Puzdro	IP 67					
Batéria						
Kapacita batérie	252WH	432WH	432WH	600WH	600WH	900WH
Typ batérie	Deep Cycle Gélový Typ					
Životnosť batérie	4 - 5 rokov					
Hmotnosť a rozmery						
Hmotnosť nosník	36kg	41kg	45kg	49kg	50kg	60kg
Hmotnosť nosník	14kg	19kg	23kg	27kg	28kg	38kg
Vzdialenosť nosníkov	300 cm					
Technika						
LED svetlo	1. Inovatívne 100lm/W LED svetlo zvyšuje jas o 20% s nižšou spotrebou energie. Možnosť 20 - 45W LED s vysokou efektívnosťou osvetlenia 2. Použitím inovatívnej techniky pri konštrukcii LED svetiel, vieme efektívne odvádzať teplo a tým predĺžiť životnosť LED. Životnosť je viac ako 8 rokov					
Inštalácia	Všetky káble obsahujú "odolnosť voči zlyhaniu" - zabezpečujú spoľahlivú inštaláciu a zabraňujú zlyhaniu ľudského faktora					
Odolnosť voči korózii	Hliníková zliatina, kryt zaistuje výbornú ochranu proti korózii. Láhší materiál sa prepravuje rýchlejšie šetri pracovnú silu.					
Inteligentné ovládanie	1. Presné ovládanie času osvetlenia a LED svietivosti po detekovaní denného výkonu a kapacity batérie. 2. Plná ochrana proti prebĎaniu alebo vybĎaniu.					
Poveternostná odolnosť	50 m/s (97.19 knot)					
(*)STC	Výkon fotovoltaického modulu je efektívne meraný pri štandardných testovacích podmienkach (STC) STC: ožiarenia 1000 wattov = / m					
Záruka						
Doba	2 roky					

Slovak Global Trade Company s.r.o.

Jesenského 1627/6

942 01 Šurany

Tel. +421907 769 441

e-mail: info@slovakgtc.com



SLOVAK GLOBAL TRADE COMPANY s.r.o.

www.slovakgtc.com



- 01 - Nočný režim**
- 02 - LED svetlo**
- 03 - LED svetlo v noci**
- 04 - Denný režim**

Slovak Global Trade Company s.r.o.

Jesenského 1627/6

942 01 Šurany

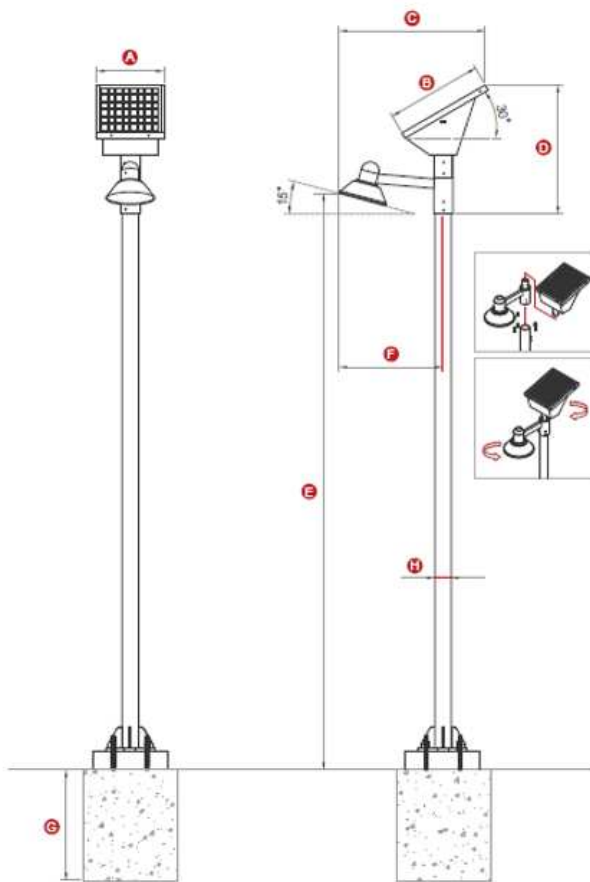
Tel. +421907 769 441

e-mail: info@slovakgtc.com



SLOVAK GLOBAL TRADE COMPANY s.r.o.

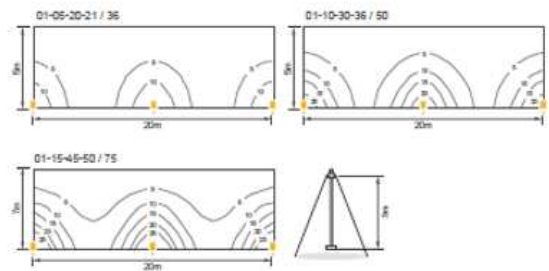
www.slovakgtc.com



model	01-05-20-21 / 36	01-10-30-36 / 50	01-15-45-50 / 75
A	359	359	548
B	513	790	671
C	779	977	845
D	689	802	760
E	3082	3075	3075
F	555	561	561
G	590	590	590
H	Ø76	Ø76	Ø76

(unit : mm)

Krivka intenzity svetlenia



Slovak Global Trade Company s.r.o.

Jesenského 1627/6

942 01 Šurany

Tel. +421907 769 441

e-mail: info@slovakgtc.com